

1994r.



PRODUCENT
BALUSTRAD
ORAZ AKCESORIÓW



2024



tralki z drewna

BUK • DĄB • JESION • SOSNA

4	standard 45 x 45 x L900mm wariant: ① ②	
2	standard 45 x 45 x L900mm wariant: ① ②	
1	standard ΔØ25 45 x 45 x L900mm wariant: ① ②	
2b	standard ΔØ25 L900mm wariant: ①	
13	standard 45 x 45 x L900mm wariant: ① ②	
14	standard ΔØ25 45 x 45 x L900mm wariant: ① ②	
13b	standard ΔØ25 L900mm wariant: ① ②	
9	standard 45 x 45 x L900mm wariant: ②	
10	standard ΔØ25 45 x 45 x L900mm wariant: ②	
11	standard ΔØ25 L900mm wariant: ②	
s13	standard ΔØ25 45 x 45 x L900mm wariant: ②	
s3	standard ΔØ25 L900mm wariant: ① ②	
s11	standard ΔØ25 L900mm wariant: ① ②	
S12	standard ΔØ25 L900mm wariant: ① ②	
S6	standard 45 x 45 x L900mm wariant: ① ②	
S18	standard 45 x 45 x L900mm wariant: ① ②	
S5	standard ΔØ25 45 x 45 x L900mm wariant: ① ②	
S2	standard ΔØ25 Ø43 L900mm wariant: ① ②	

tralaki i słupy z drewna

BUK • DĄB • JESION • SOSNA



6a	<p>standard 65 x 65 x L1090 90 x 90 x L1090mm</p> <p>opcja</p>
5a	<p>standard 65 x 65 x L1090 90 x 90 x L1090mm</p> <p>opcja</p>
15	<p>standard 65 x 65 x L1090 90 x 90 x L1090mm</p> <p>opcja</p>
12	<p>standard 65 x 65 x L1090 90 x 90 x L1090mm</p> <p>opcja</p>
16	<p>standard 65 x 65 x L1090 90 x 90 x L1090mm</p> <p>opcja</p>
S1	<p>standard 64 x 64 x L1090 90 x 90 x L1090mm</p> <p>opcja</p>
S7	<p>standard 64 x 64 x L1090 90 x 90 x L1090mm</p> <p>opcja</p>
S19	<p>standard 64 x 64 x L1090 90 x 90 x L1090mm</p> <p>opcja</p>



tralki i słupy z metalem

S21	standard 80 x 80 x L1090mm	
S20	standard 80 x 80 x 1090mm	
S8	standard 65 x 65 x L1090 opcja 90 x 90 x L1090mm	
S10	standard 65 x 65 x L1090 opcja 90 x 90 x L1090mm	
S14	standard 65 x 65 x L1090 opcja 90 x 90 x L1090mm	
S15	standard 65 x 65 x L1090 opcja 90 x 90 x L1090mm	
S16	standard 65 x 65 x L1090 opcja 90 x 90 x L1090mm	
S17	standard 65 x 65 x L1090 opcja 90 x 90 x L1090mm	
M6	standard 45 x 45 x L900mm wariant: ①②	
M7	standard 45 x 45 x L900mm wariant: ①②	
M5	standard 45 x 45 x L900mm wariant: ①②	
M3	standard L900mm wariant: ①②	
M13	standard L900mm wariant: ①②	
M8	standard L900mm wariant: ①②	
M9	standard L900mm wariant: ①②	
M1	standard L900mm wariant: ①②	
S4	standard L900mm wariant: ①②	
M2	standard L900mm wariant: ①②	
M10	standard L900mm wariant: ①②	
M11	standard 40 x 40 x L900mm wariant: ①②	

zaślepki drewniane i nierdzewne



zaślepka nierdzewna okrągła na $\varnothing 25$



zaślepka nierdzewna kwadratowa na $\varnothing 20$



zaślepka nierdzewna kwadratowa na $\varnothing 25$

buk



$\varnothing 10$



$\varnothing 15$



$\varnothing 20$



$\varnothing 25$



$\varnothing 30$



$\varnothing 35$

dąb



$\varnothing 10$



$\varnothing 15$



$\varnothing 20$



$\varnothing 25$



$\varnothing 30$



$\varnothing 35$

sosna



$\varnothing 10$



$\varnothing 15$



$\varnothing 20$



$\varnothing 25$



$\varnothing 30$



$\varnothing 35$

jesion



$\varnothing 10$



$\varnothing 15$



$\varnothing 20$



$\varnothing 25$



$\varnothing 30$



$\varnothing 35$

poręcze



P9

poręcz kwadratowa 40x40



P2

poręcz okrągła $\varnothing 43$



P1

poręcz omega

buk, dąb, jesion, sosna

traleczka drewniana L300mm



$\varnothing 30$



daszek do słupka - frezowany



1

zakończenie poręczy $\varnothing 43$



2

zakończenie poręczy $\varnothing 43$



3

zakończenie poręczy $\varnothing 43$

kule

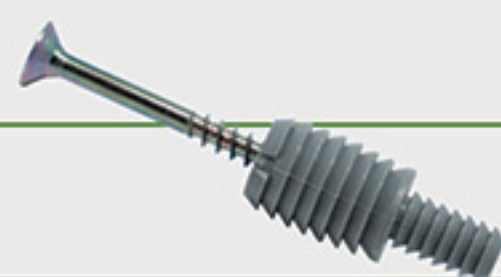


kula drewno mała

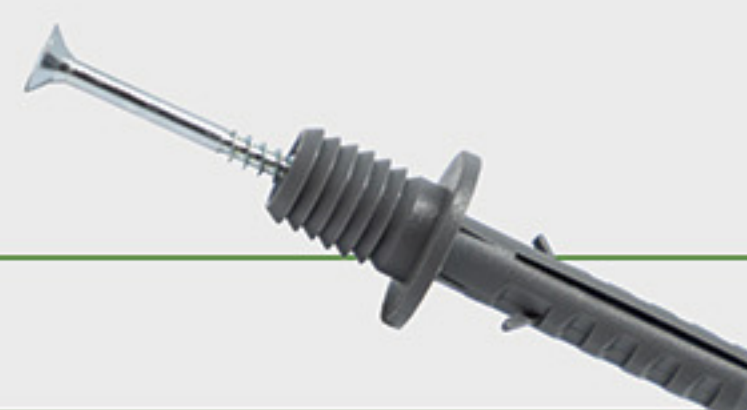


kula drewno duża

kołki montażowe



kołek montażowy do schodów samonośnych



kołek montażowy do schodów na beton

rozetki



rozetka czarna $\varnothing 25$



RC25



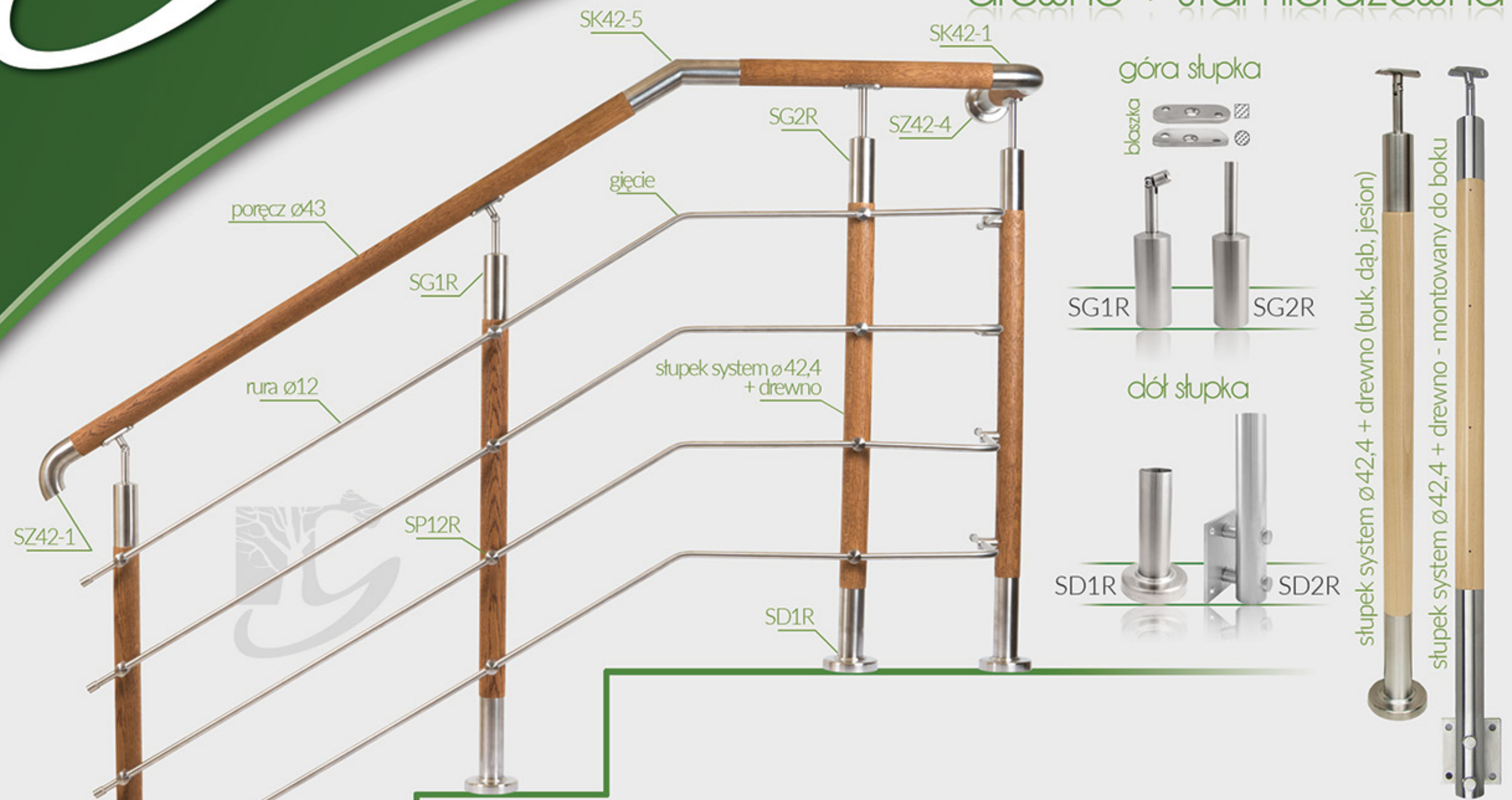
rozetka nierdzewna $\varnothing 25$



RL25



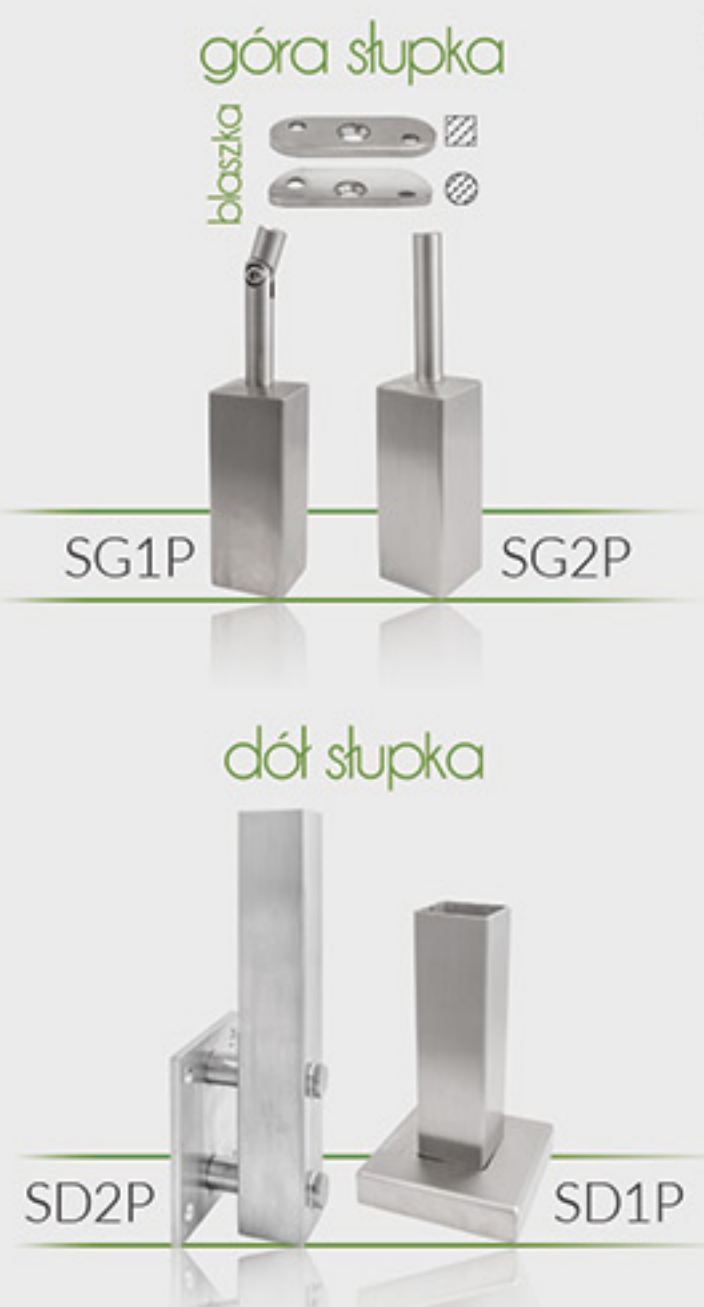
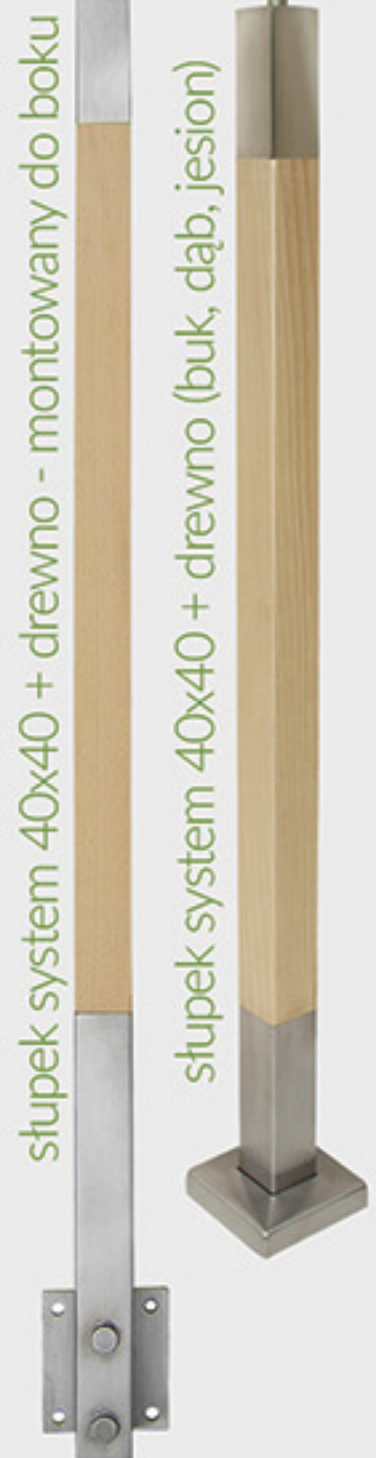
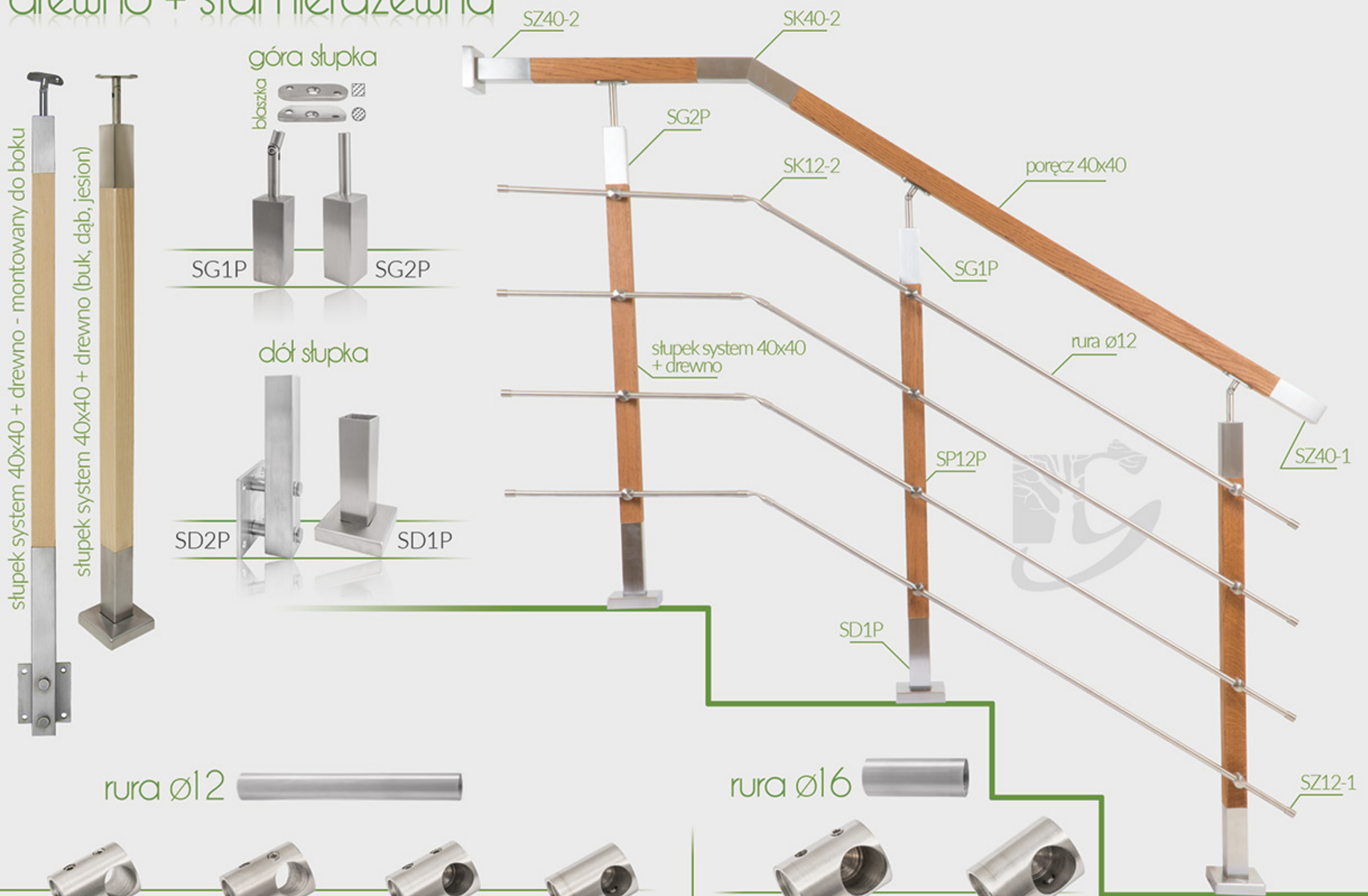
balustrada systemowa $\varnothing 42,4$ drewno + stal nierdzewna



porecz $\varnothing 43$ drewno + stal nierdzewna



balustrada systemowa 40x40 drewno + stal nierdzewna

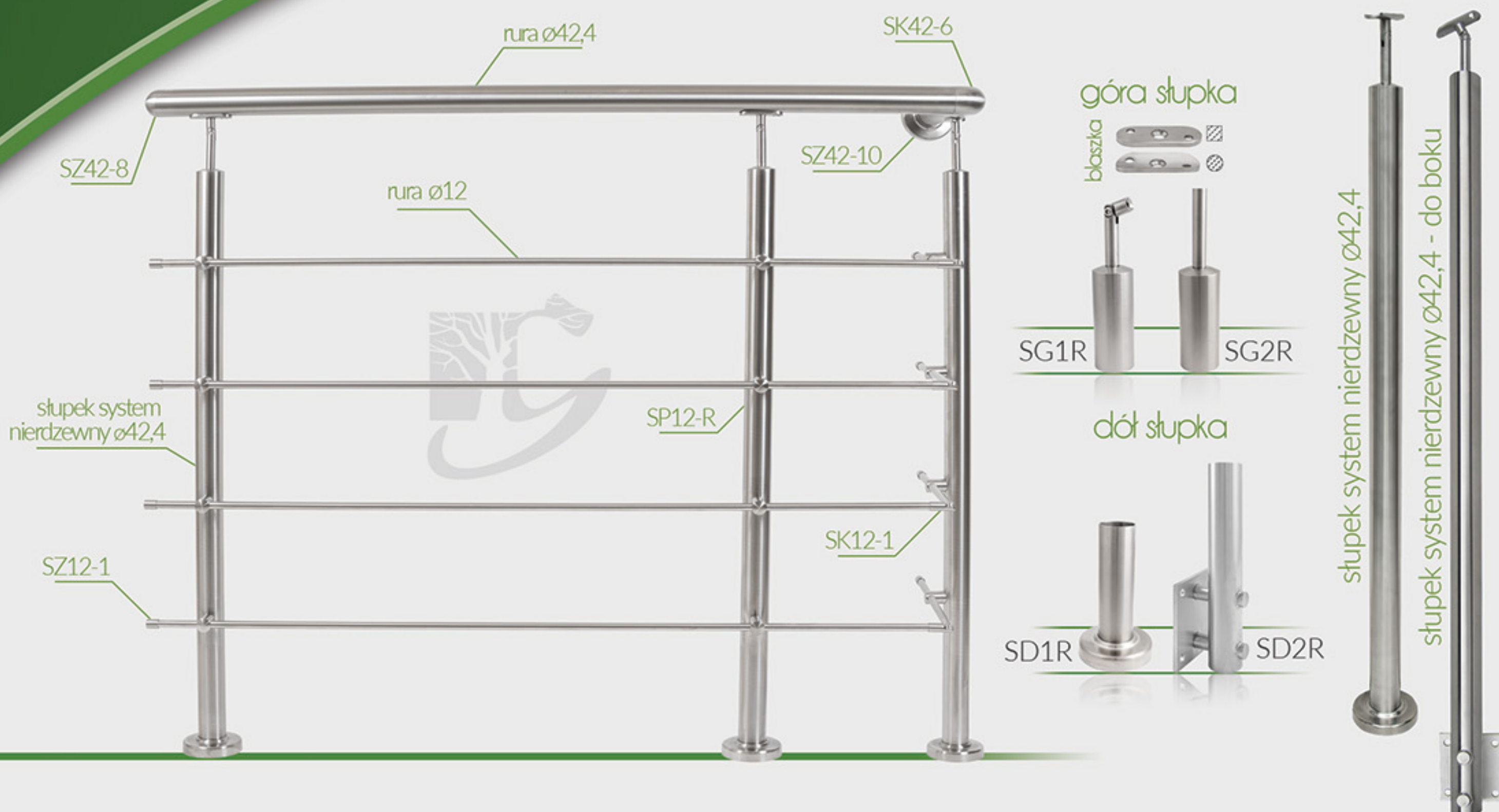


poręcz 40x40 drewno + stal nierdzewna





balustrada systemowa $\varnothing 42,4$ stal nierdzewna



rura $\varnothing 16$



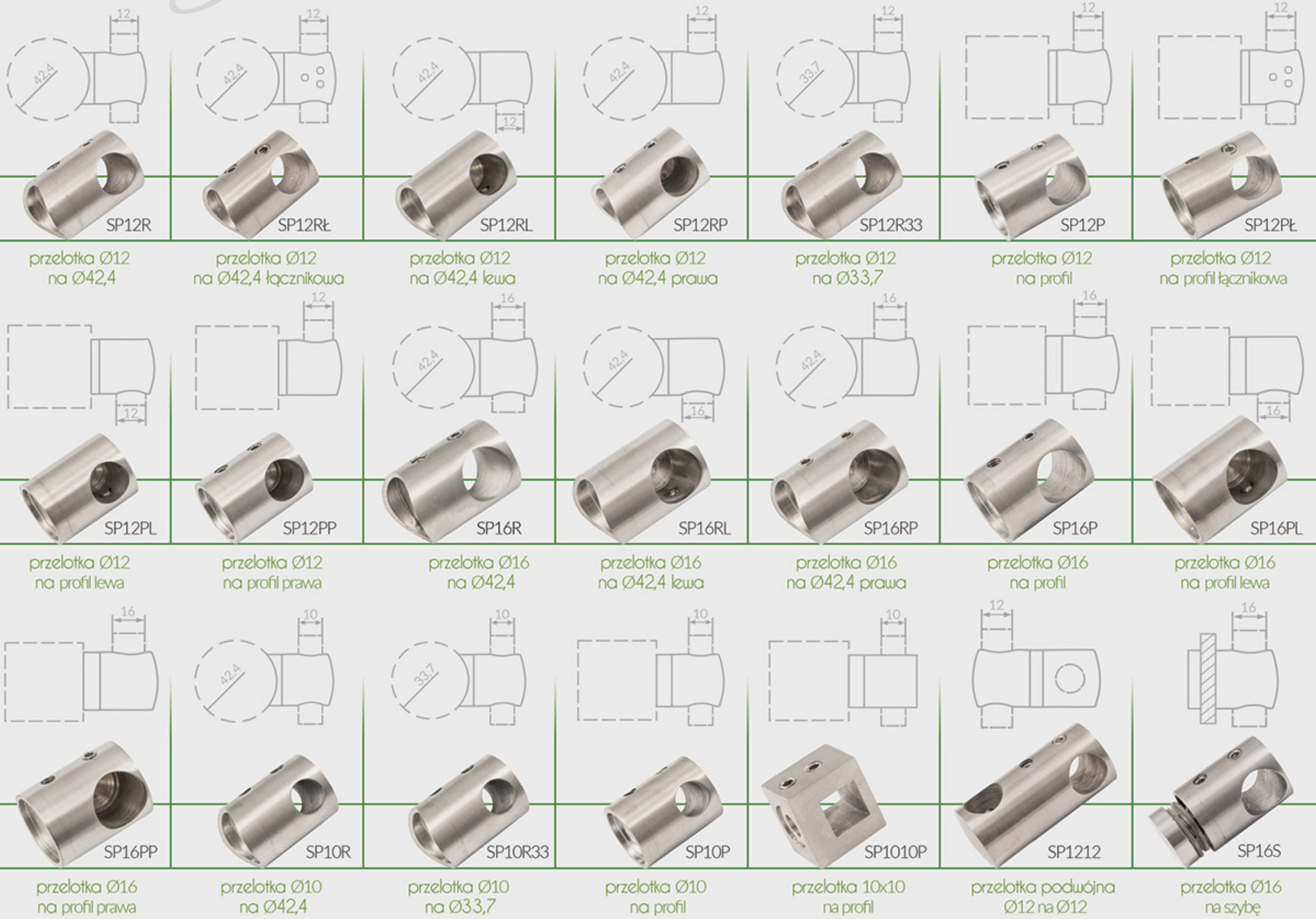
rura $\varnothing 12$



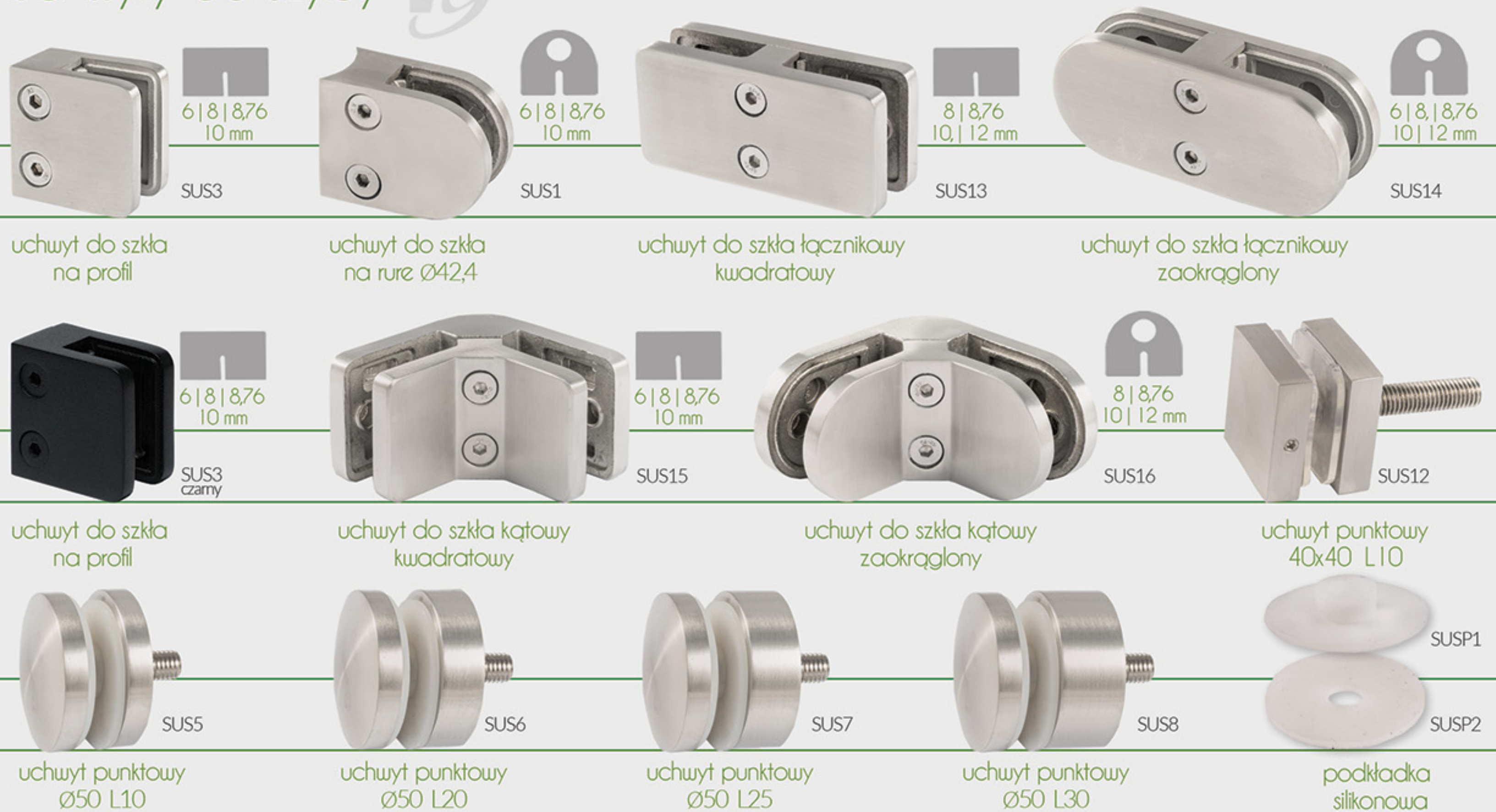
rura nierdzewna $\varnothing 42,4$



przelotki



uchwyty do szyby

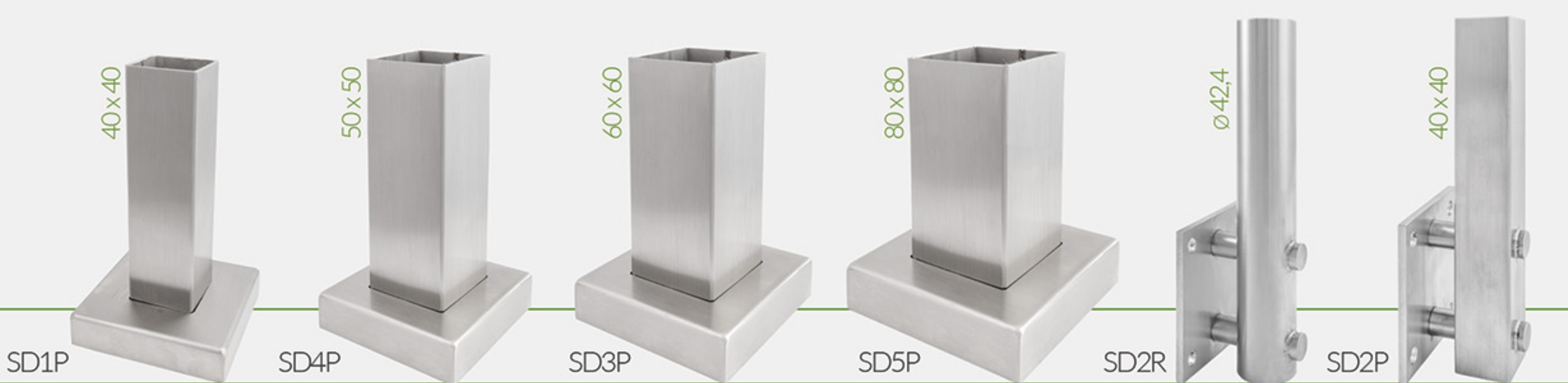
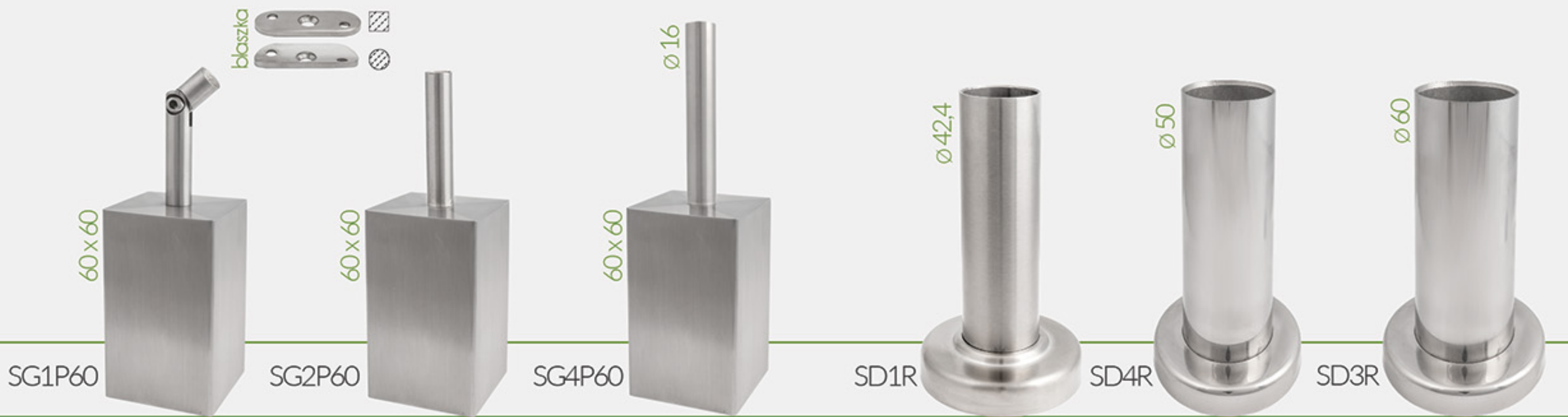




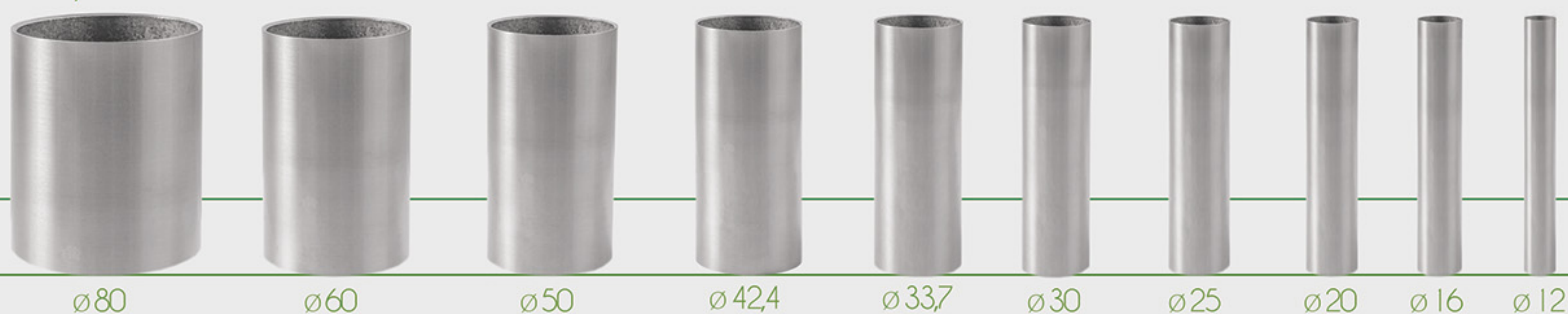
uchwyty do szyby



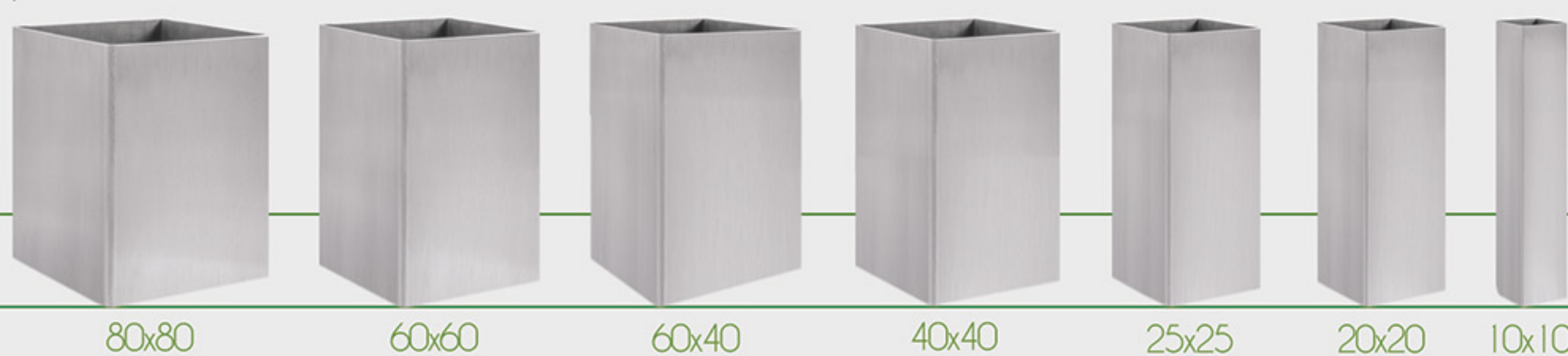
elementy słupków (góry i doły)



rury nierdzewne



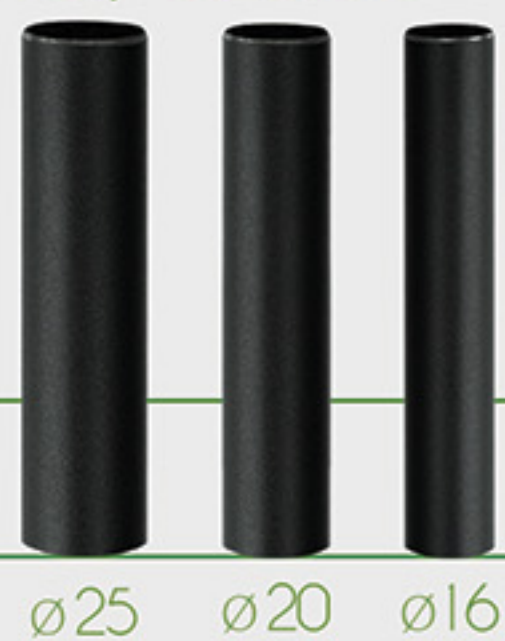
profile nierdzewne



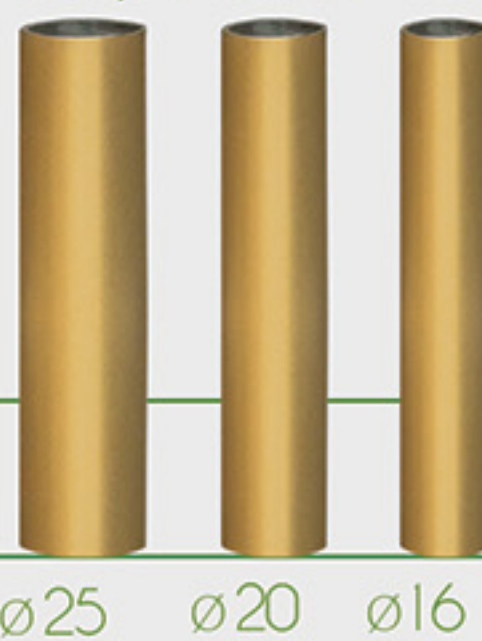
rury chromowane



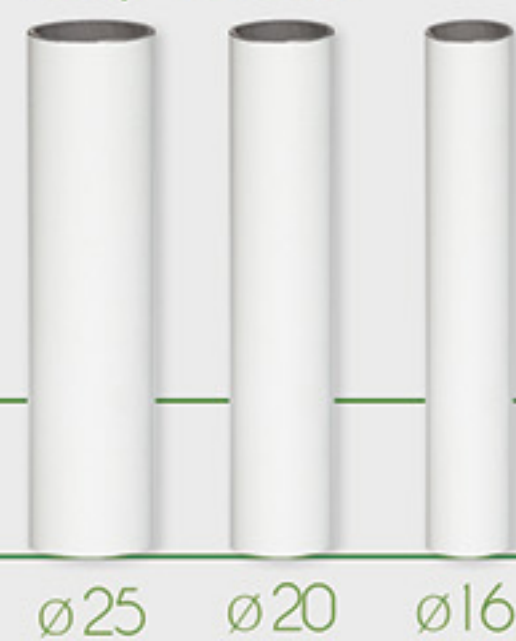
rury czarne



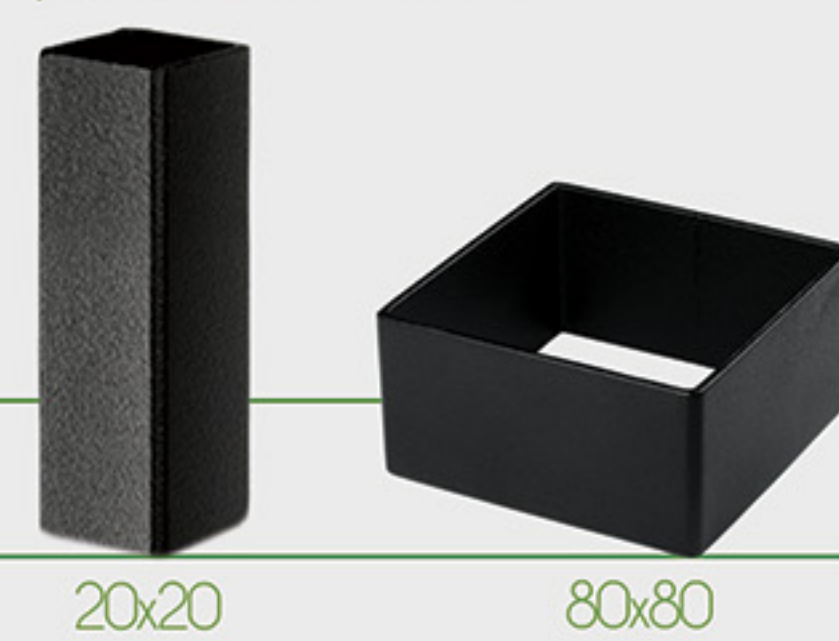
rury złote



rury białe



profile czarne



gotowe poręcze





zawias



rygiel



dystans do schodów 40x40



dystans do schodów ø42,4



wkręt m5
dociskowy



kotwa m8
do betonu



wkręt m5
do metalu



wkręt m5
do drewna



wkręt (ocynk)
m5 do drewna



wkręt (ocynk)
8x40 do drewna



rampa (ocynk)
m10 - mufa



rampa (ocynk)
m12 - mufa



nakrętka
m8



nakrętka
m10



nakrętka
m12



nakrętka m8
kołpakowa



nakrętka m10
kołpakowa



nakrętka m12
kołpakowa



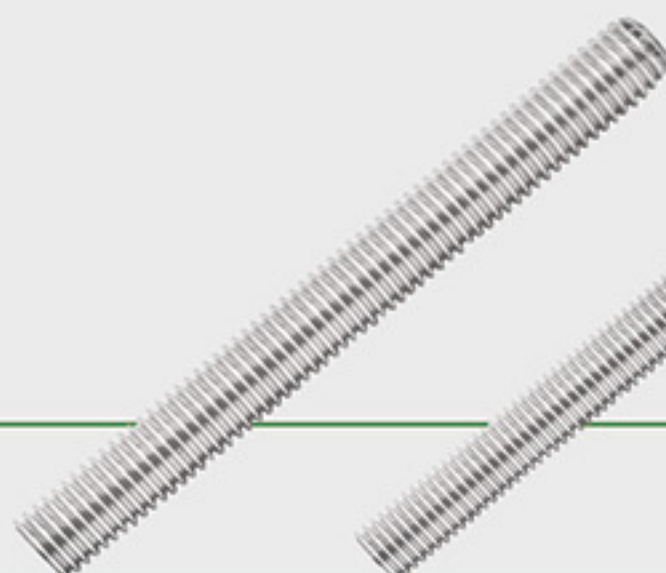
nakrętka m8
kołpakowa
płytko



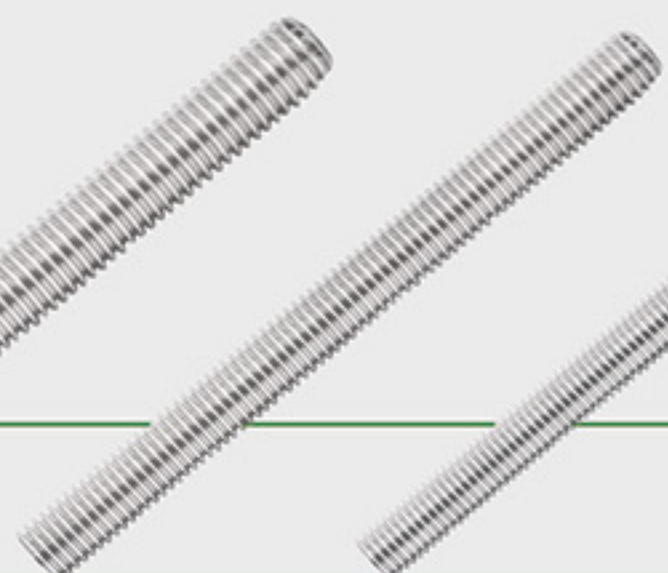
nakrętka m10
kołpakowa
płytko



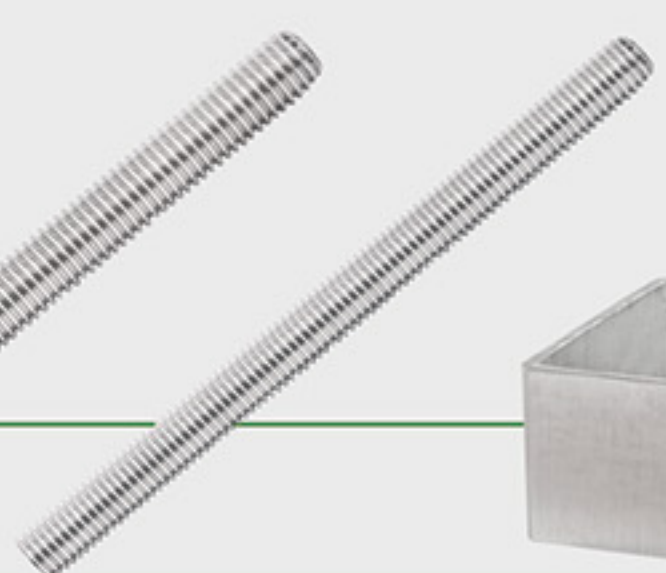
nakrętka m12
kołpakowa
płytko



pręt gwint.
m8 L1000



pręt gwint.
m10 L1000



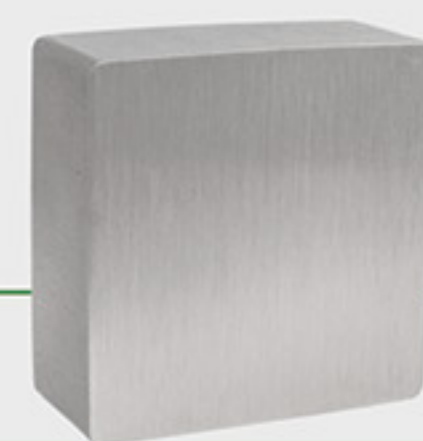
pręt gwint.
m12 L1000



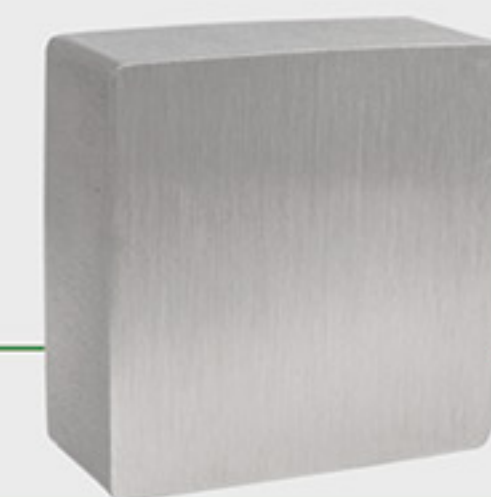
okucie słupka
70x70 L40



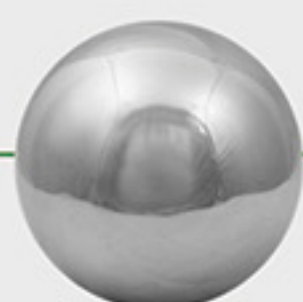
okucie słupka
80x80 L40



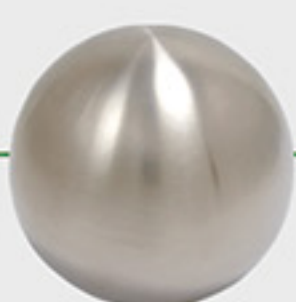
zakończenie słupka
70x70 L30



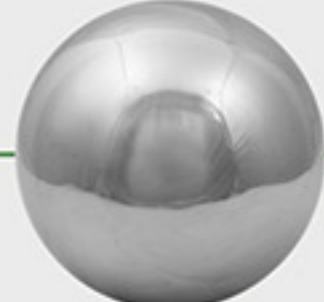
zakończenie słupka
80x80 L30



Ø40 poler



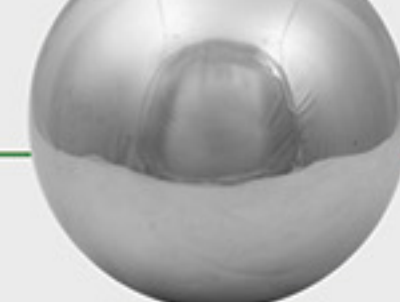
Ø40 szlif



Ø60 poler



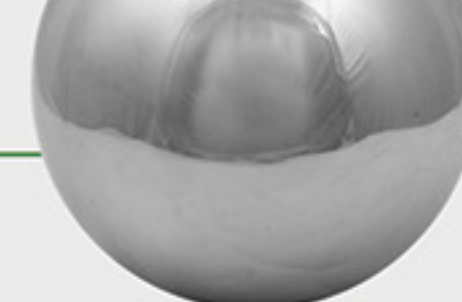
Ø60 szlif



Ø80 poler



Ø80 szlif



Ø100 poler



Ø100 szlif



kryza Ø85



kryza Ø75



kryza 80x80



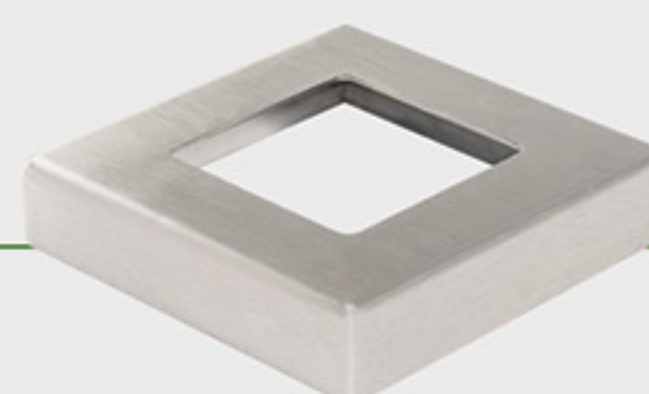
kryza 67x67



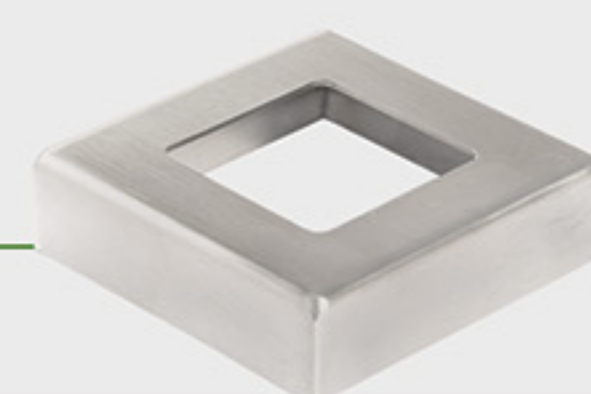
rozeta Ø90 na rure Ø42,4



rozeta Ø80 na rure Ø42,4



rozeta 92x92 na profil 40x40

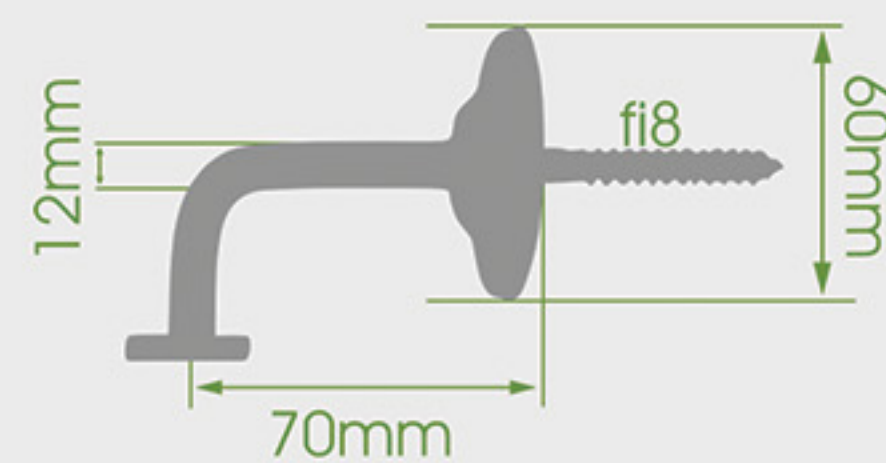


rozeta 73x73 na profil 40x40

uchwyty do poręczy

malowane

w zestawie:



W1
czarny



W11
biały



W7
złoty



W6
brązowy



W26
czarny



W21
biały



W20
złoty



W10
szary

galwanizowane



W4
patyna



W5
chrom



W8
mosiądz



W9
satyna



W17
patyna



W12
chrom



W18
mosiądz



W19
satyna



W15
retro patyna



W13
retro chrom



W16
retro mosiądz



W14
retro satyna

nierdzewne



W22
nierdzewka



W23
nierdzewka



W27
nierdzewka



W28
czarny



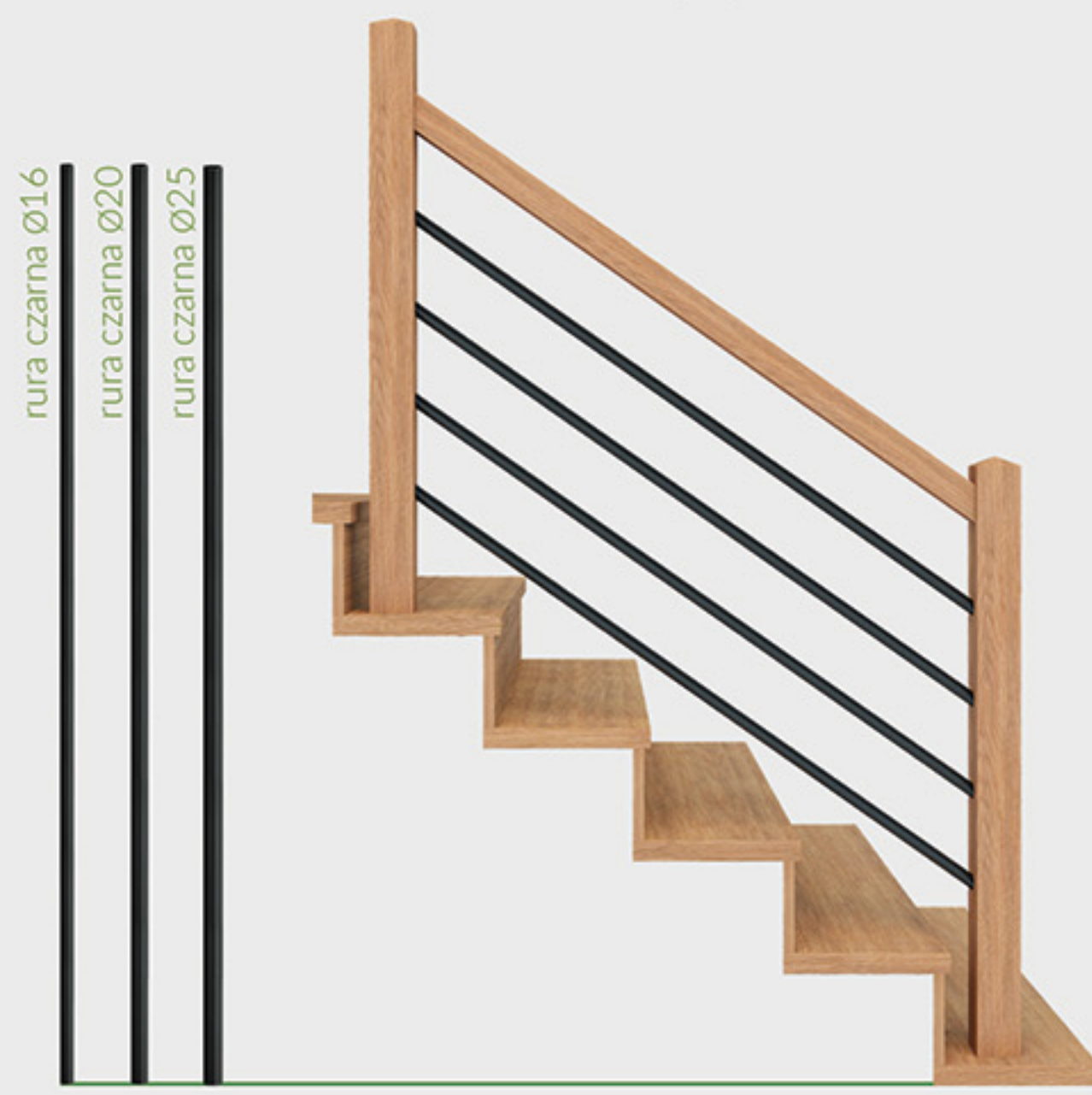
- mocowanie rury Ø16, 20, 25 - proste
- rozetka Ø16, 20, 25 czarna
- mocowanie rury Ø16, 20, 25 - kątowne
- wkładka montażowa
- mocowanie rury boczne (obręczka + gwint) Ø16, 20, 25 czarne



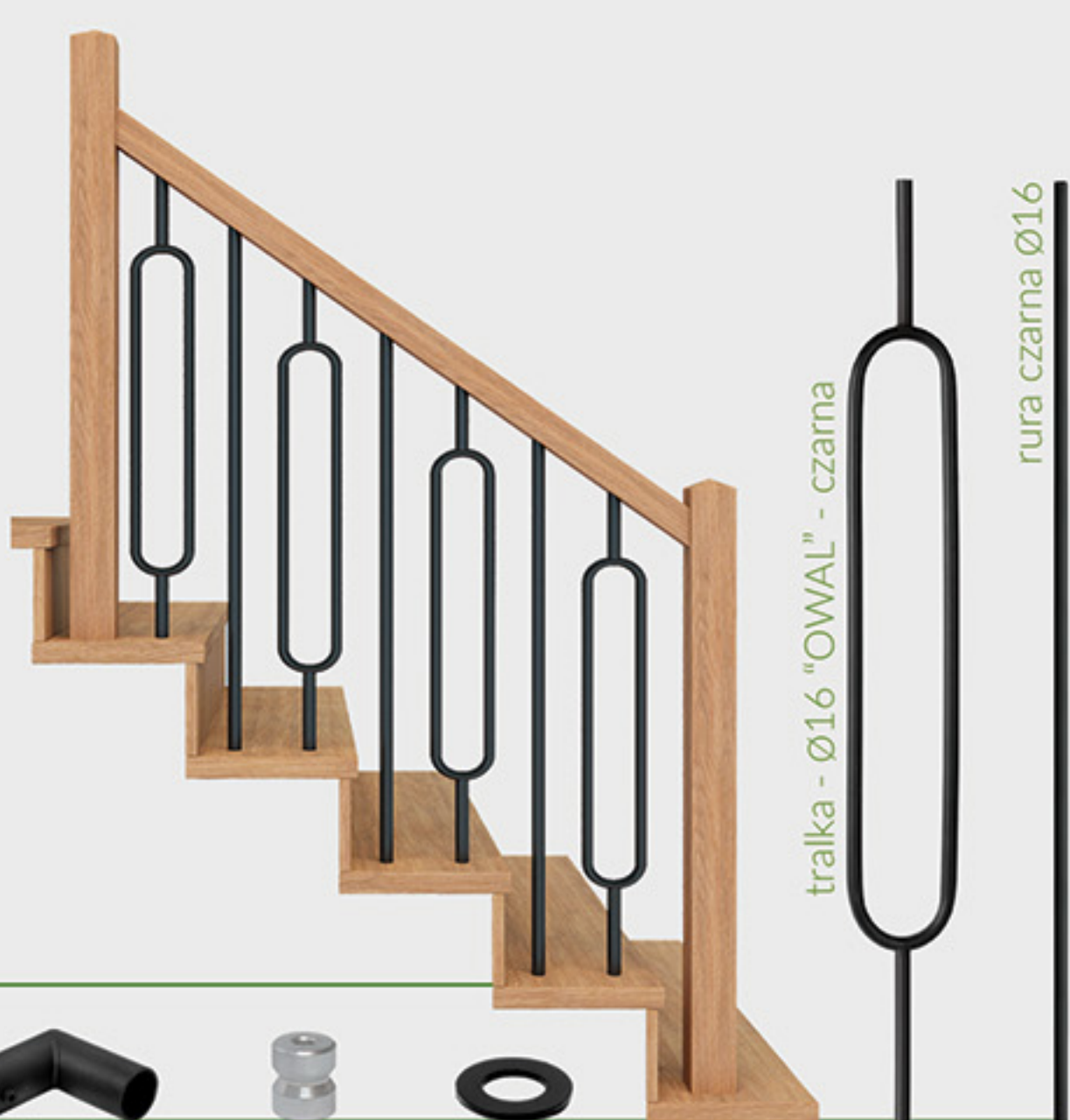
- mocowanie profilu 20x20 - proste
- rozetka 20x20 czarna
- mocowanie profilu 20x20 - kątowne
- wkładka montażowa
- mocowanie rury boczne (obręczka + gwint) Ø16, 20, 25 czarne



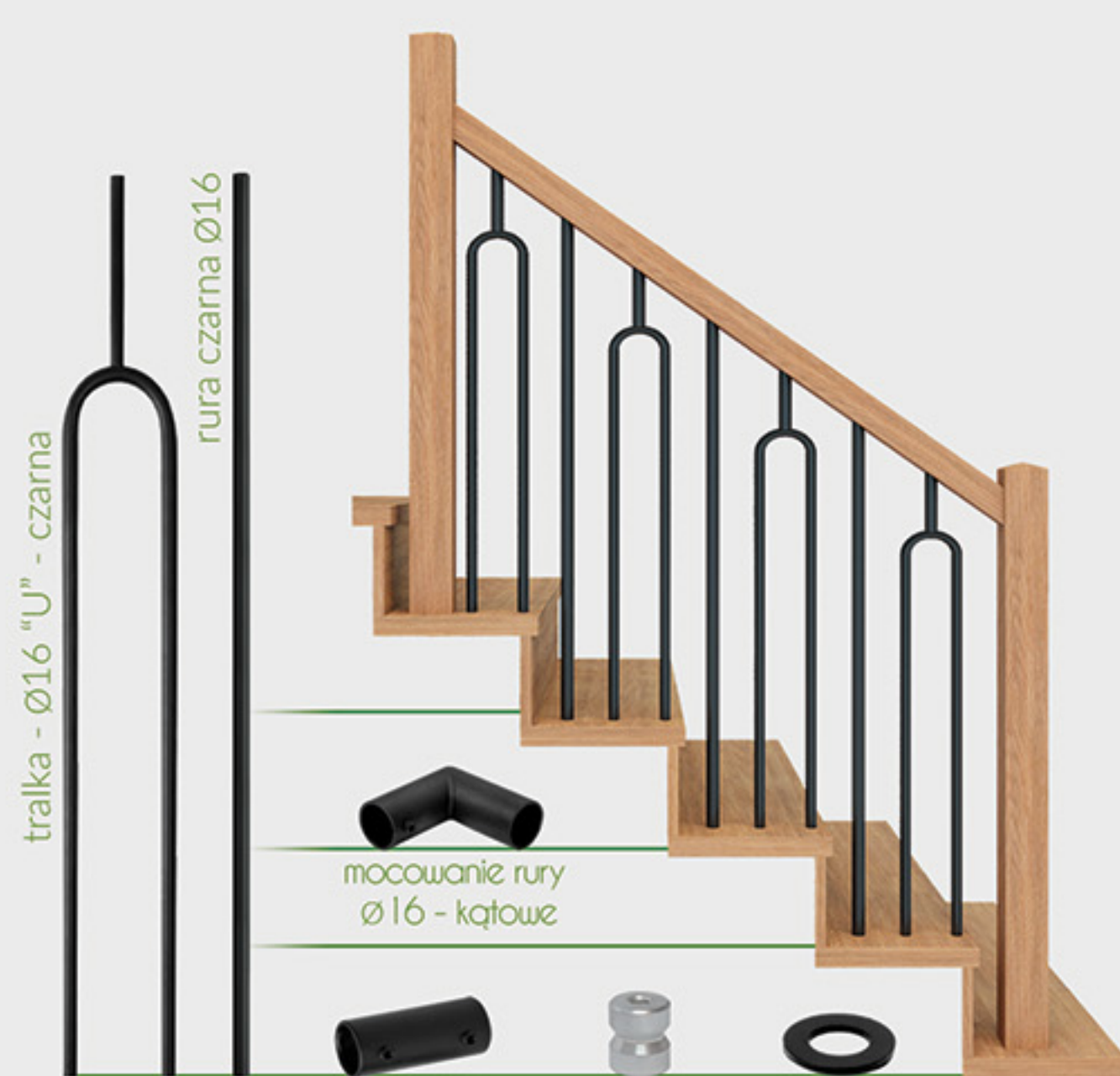
- mocowanie rury Ø16, 20, 25 - proste
- rozetka Ø16, 20, 25 czarna
- mocowanie rury Ø16, 20, 25 - kątowne
- wkładka montażowa
- mocowanie rury boczne (obręczka + gwint) Ø16, 20, 25 czarne



- rura czarna Ø16
- rura czarna Ø20
- rura czarna Ø25

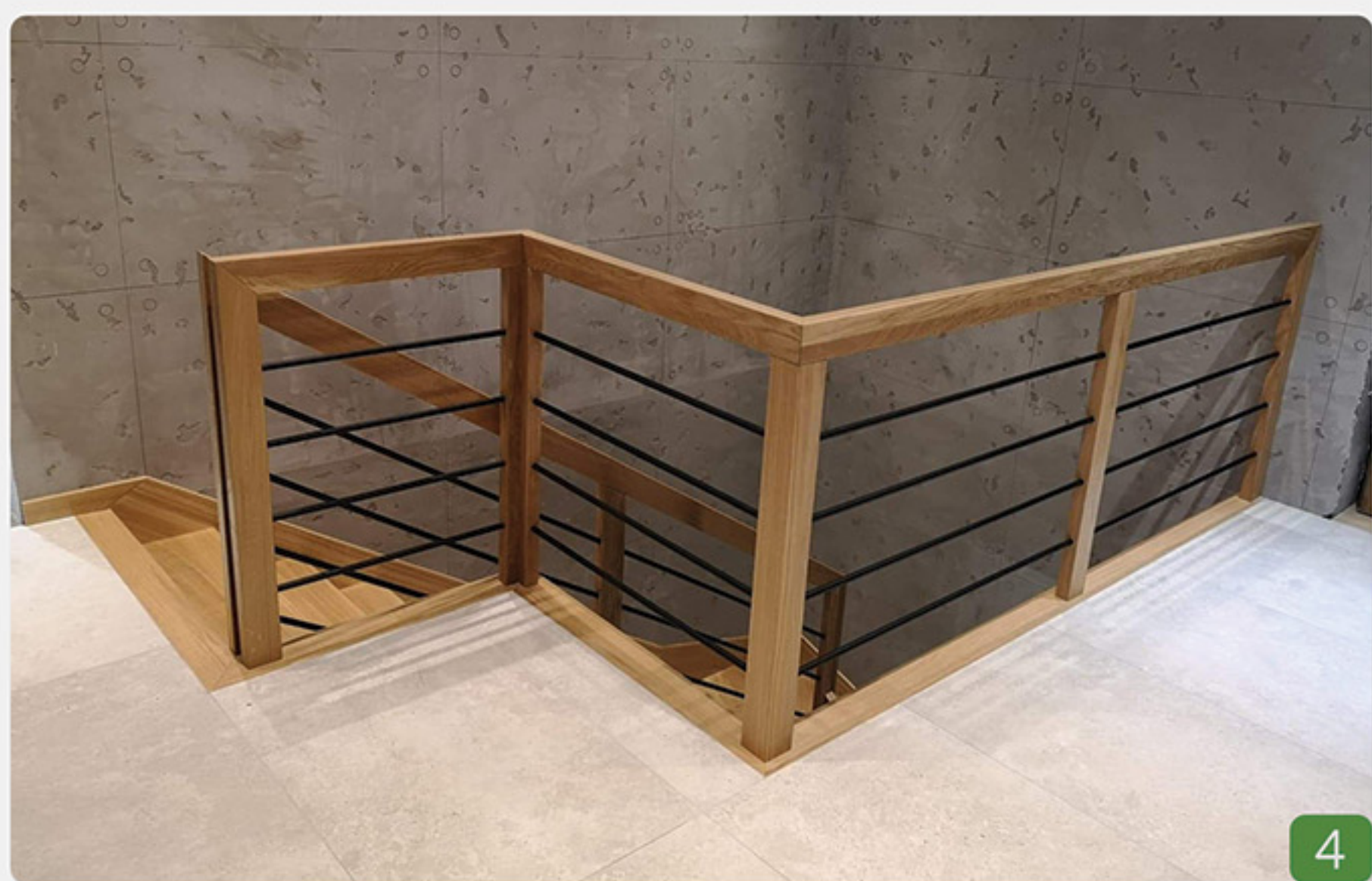
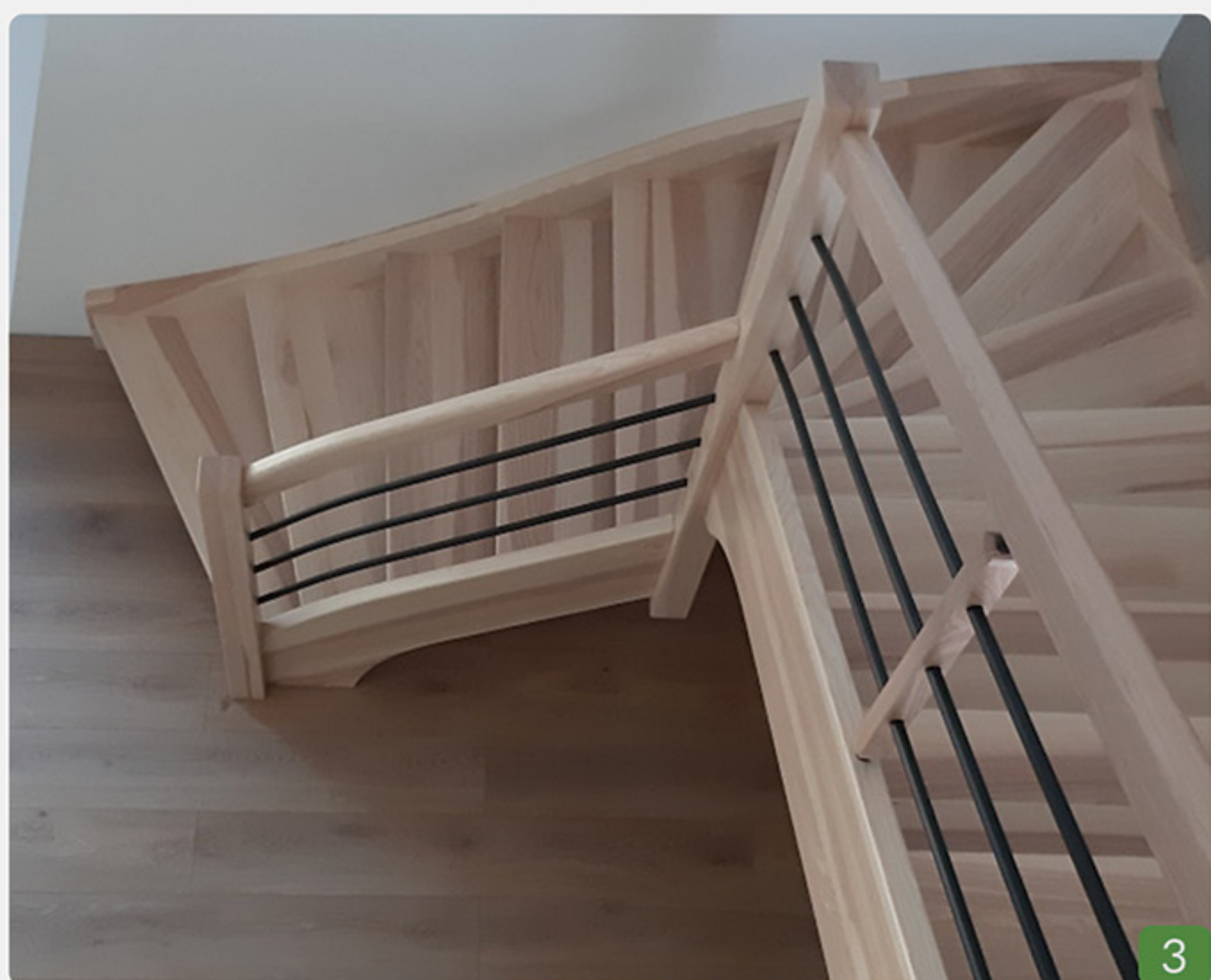
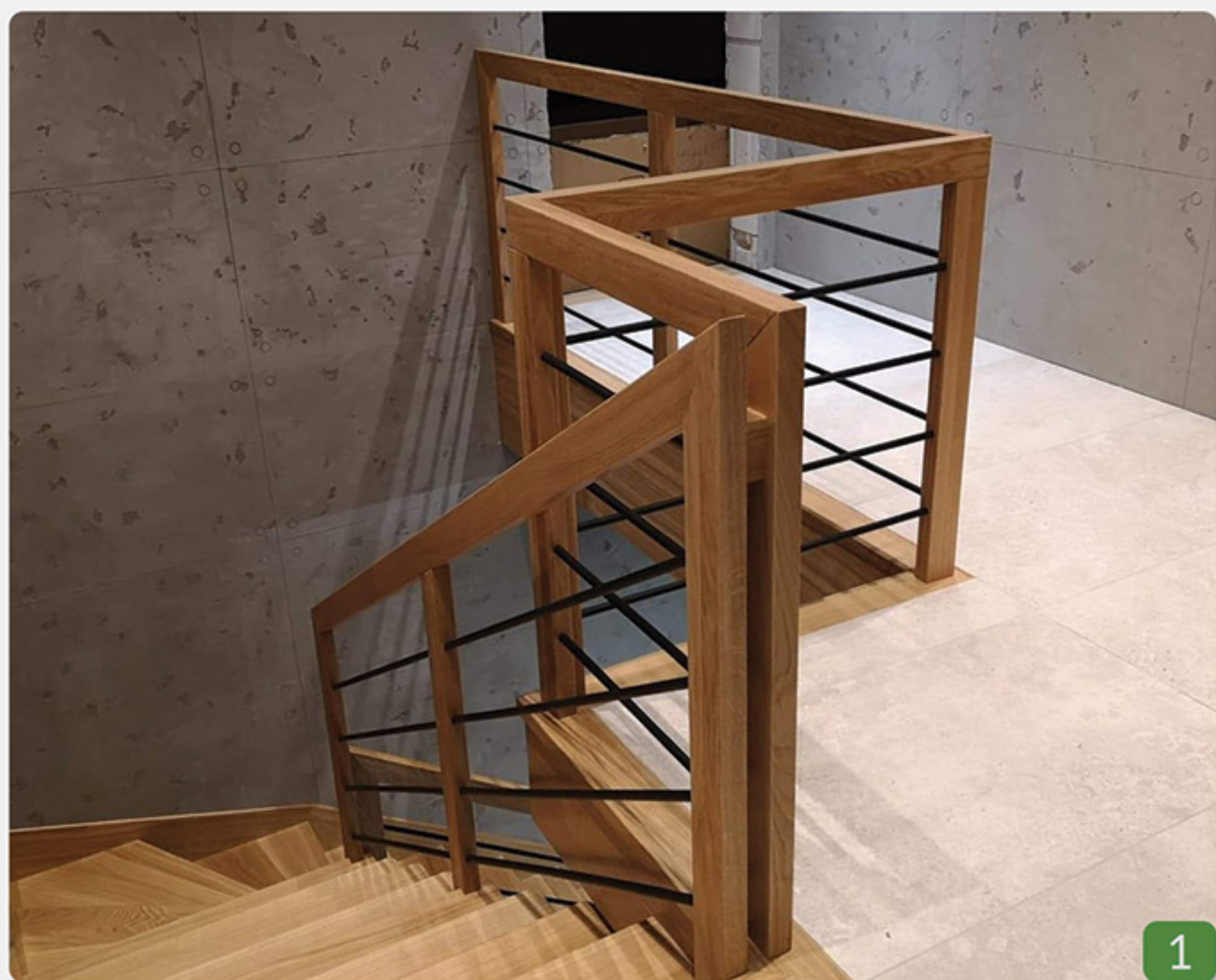


- mocowanie rury Ø16 proste
- mocowanie rury Ø16 - kątowne
- wkładka montażowa
- rozetka Ø16 czarna



- mocowanie rury Ø16 - kątowne
- mocowanie rury Ø16 proste
- wkładka montażowa
- rozetka Ø16 czarna

GALERIA REALIZACJI - balustrady malowane proszkowo



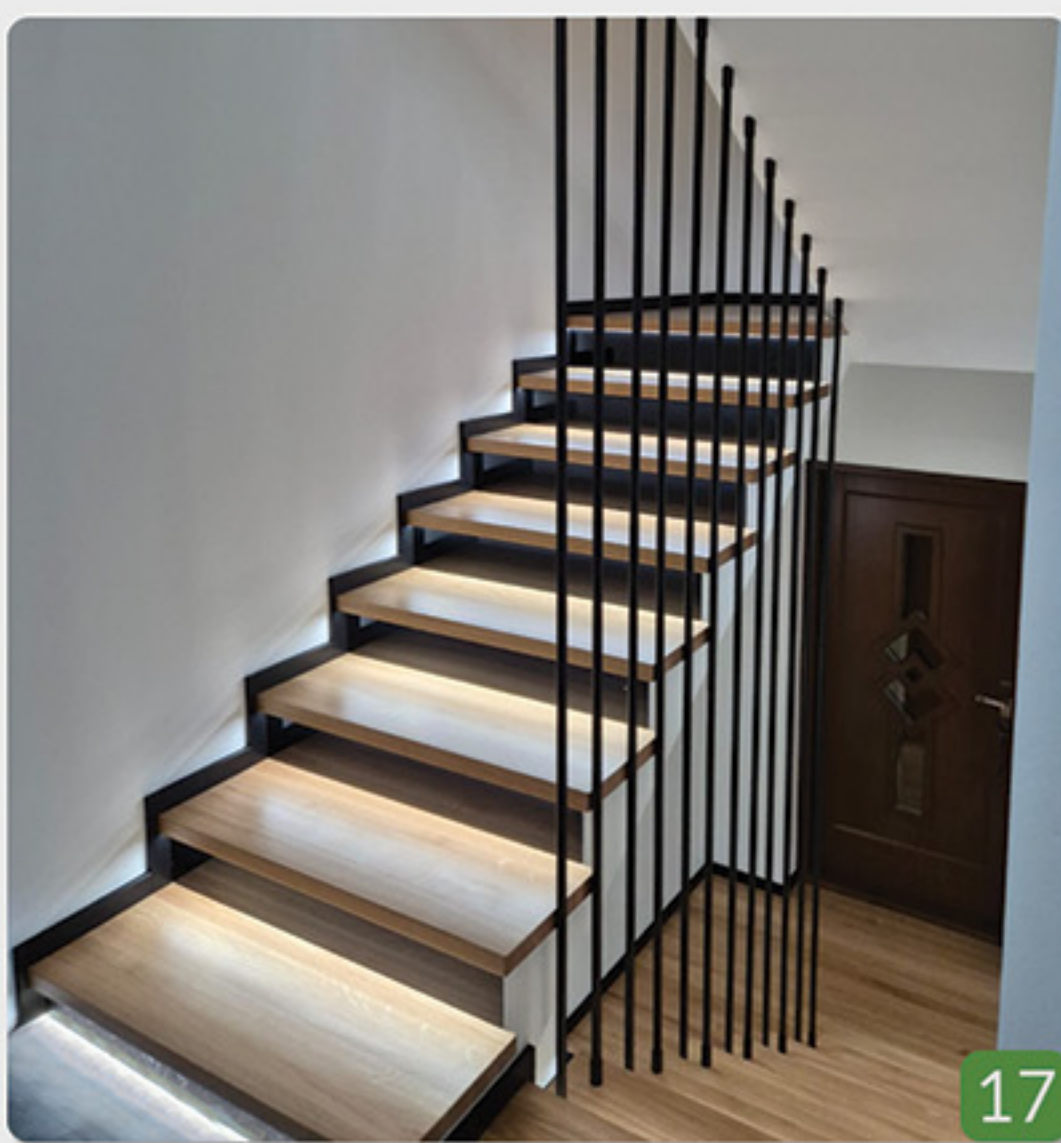


GALERIA REALIZACJI

- balustrady malowane proszkowo

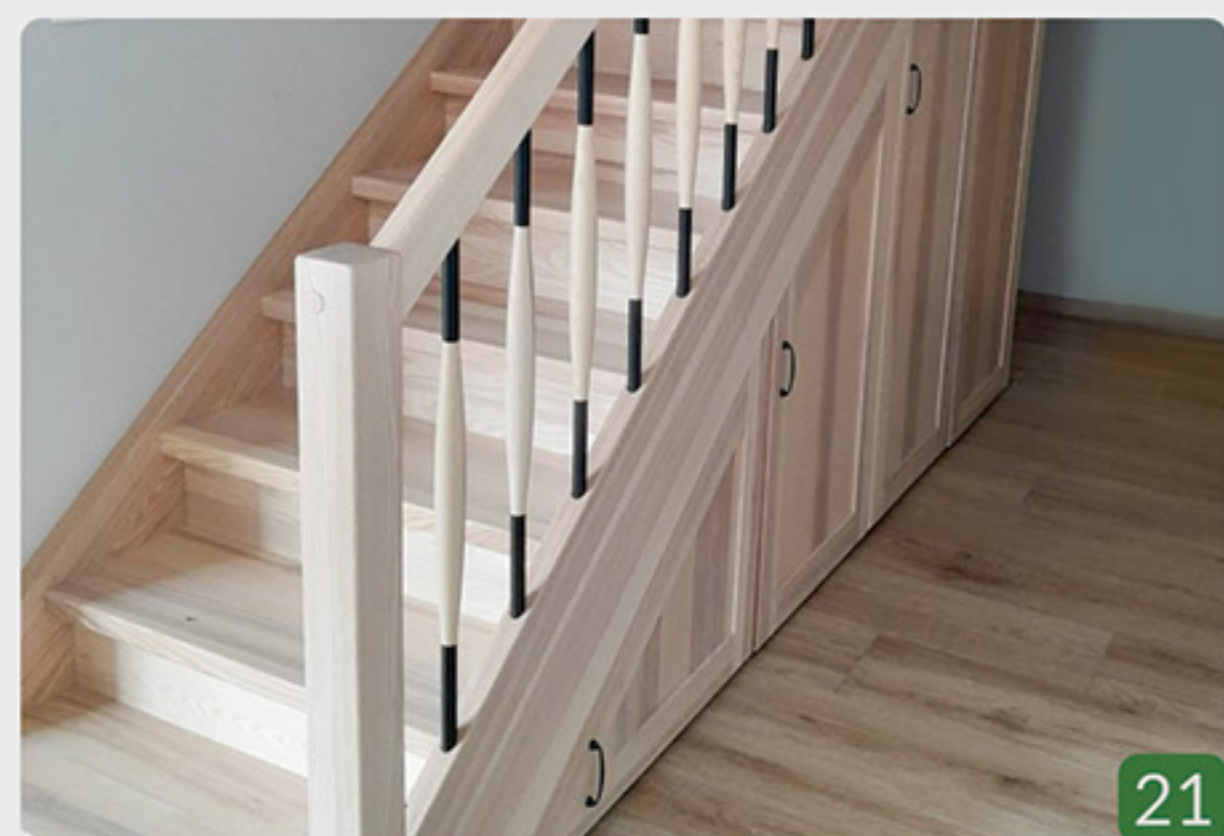


GALERIA REALIZACJI - balustrady systemowe - malowane proszkowo

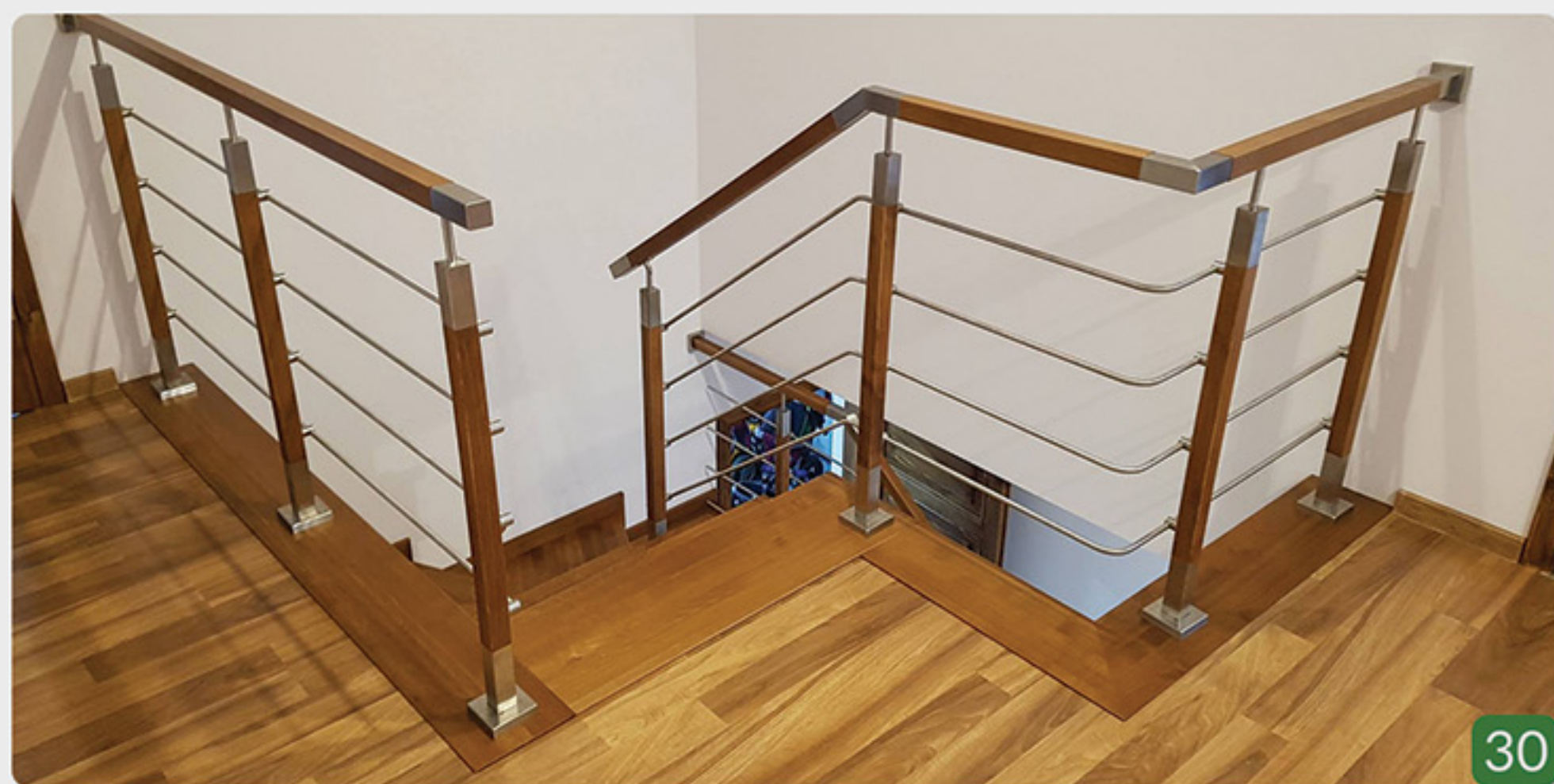




GALERIA REALIZACJI - balustrady drewno - metal



GALERIA REALIZACJI - balustrady systemowe



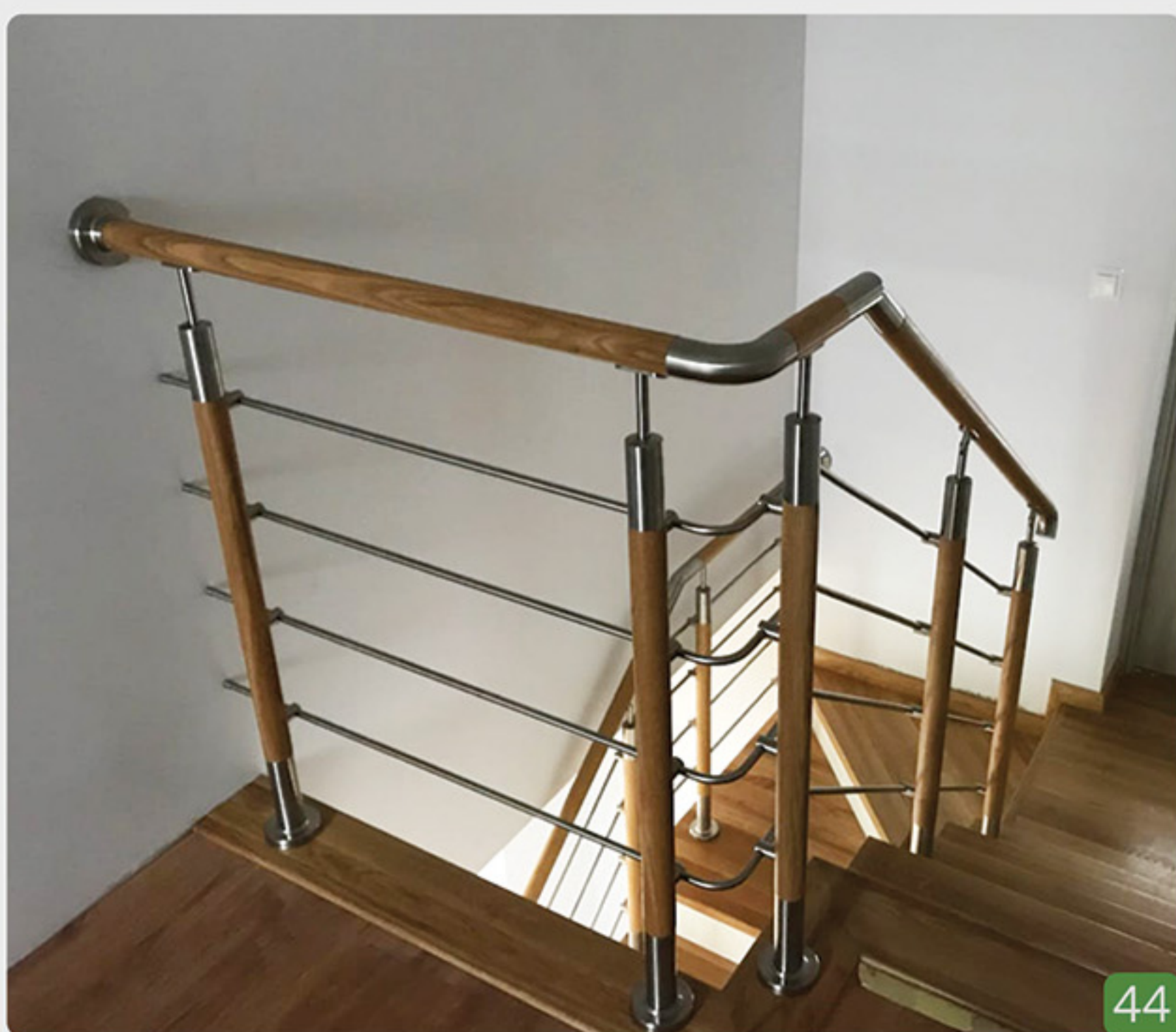
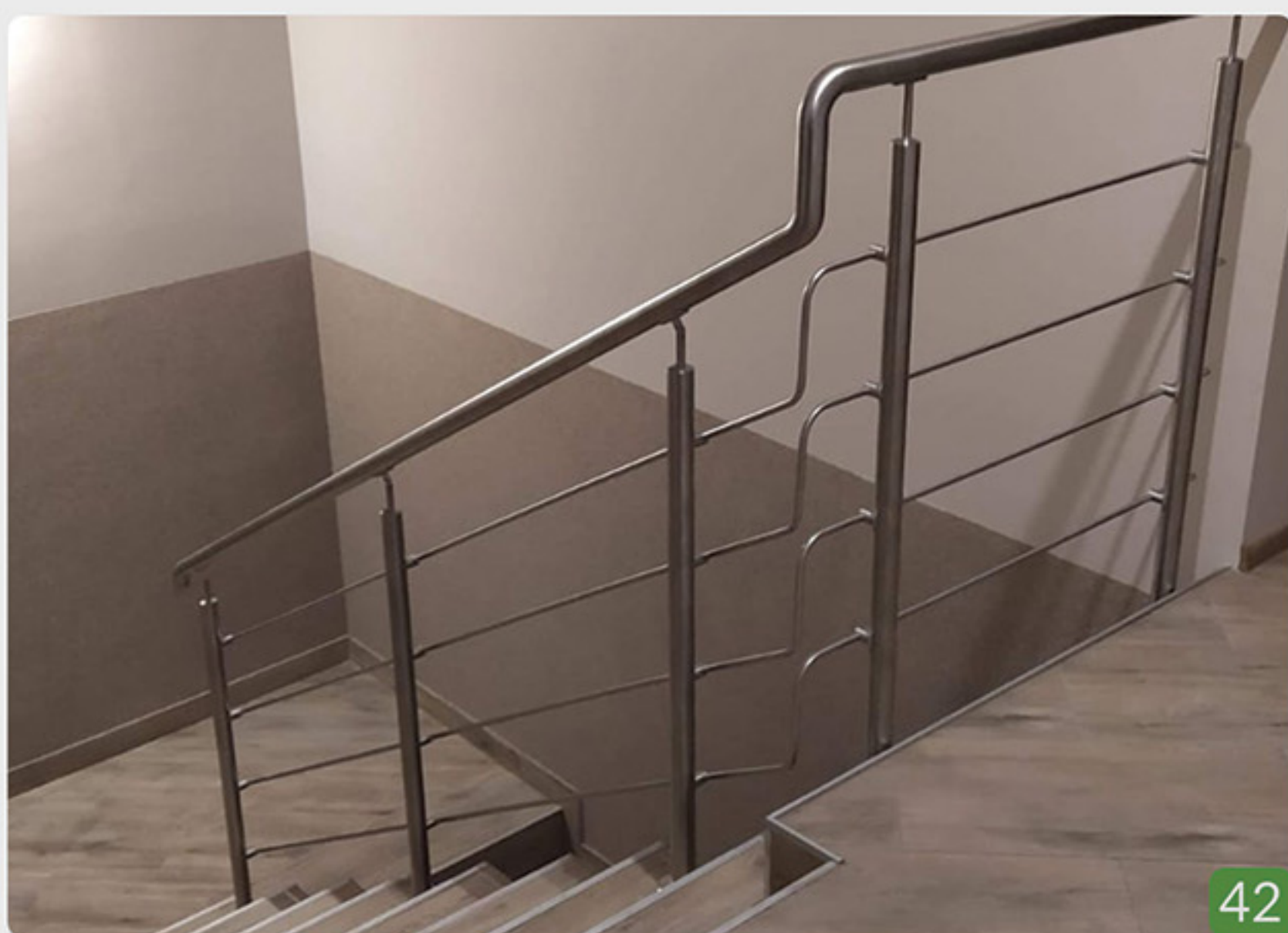


GALERIA REALIZACJI

- balustrady systemowe



GALERIA REALIZACJI - balustrady systemowe



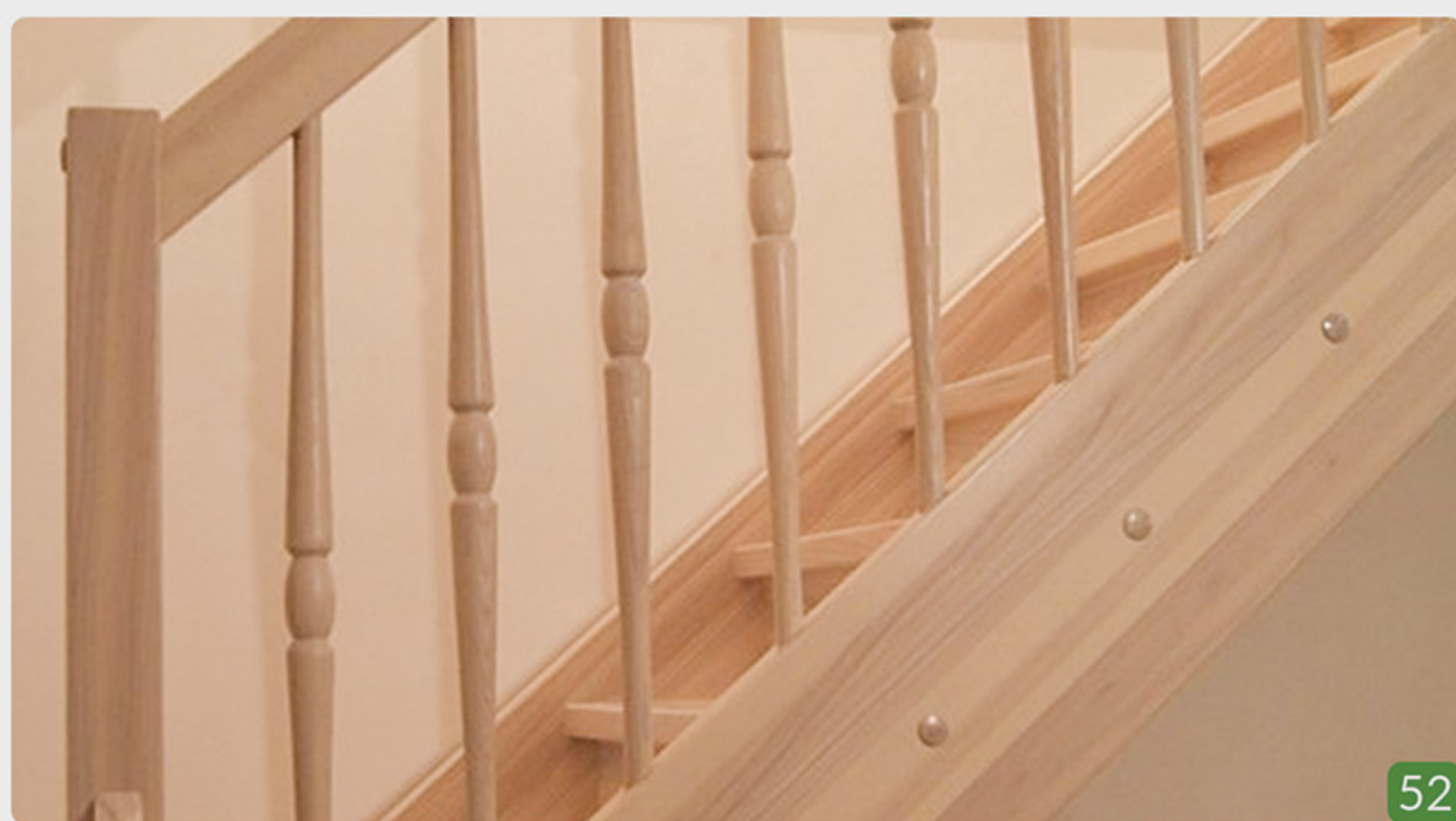


GALERIA REALIZACJI

- balustrady systemowe



GALERIA REALIZACJI - balustrady drewniane





przedstawiciel handlowy